

**CONCOURS ATS
-SESSION 2021-**

**ÉPREUVE DE
SCIENCES
INDUSTRIELLES
(Sujet de remplacement)**

CALCULATRICE AUTORISÉE

CODE ÉPREUVE : 959

DURÉE DE L'ÉPREUVE : 5H

Le sujet comporte 27 pages en comptant celle-ci.

A titre indicatif, les 32 premières questions compteront pour 50% du barème de l'épreuve, les 30 suivantes pour les 50% restants.

Les calculatrices sont autorisées.

Calculatrice électronique de poche - y compris programmable, alphanumérique ou à écran graphique - à fonctionnement autonome, non imprimante, autorisée conformément à la circulaire n° 99-186 du 16 novembre 1999.

Tout document et tout matériel électronique sont interdits.

Toute documentation autre que celle fournie est interdite.

Recommandations générales

L'épreuve se compose de parties totalement indépendantes. Dans chaque partie, certaines sous-parties sont elles-mêmes indépendantes. Les candidats sont donc invités, d'une part, à lire attentivement l'énoncé avant de commencer à composer et d'autre part, à bien répartir leur temps de composition entre les différentes parties. Pour chaque partie, il est demandé aux candidats de rédiger dans l'ordre proposé par le sujet.

Il est rappelé aux candidats qu'ils doivent impérativement utiliser les notations indiquées dans le texte ou sur les figures, et qu'ils doivent présenter les calculs clairement, dégager et encadrer les résultats relatifs à chaque question référencée dans le sujet. Tout résultat incorrectement exprimé ne sera pas pris en compte. Les candidats traceront tous les schémas ou chronogrammes qui leur permettront d'étayer leurs raisonnements.

Plateforme PELEM – Plateforme dynamique 6 axes couplée à un simulateur de vol et un casque d’immersion 3D

1 Introduction

1.1 Présentation du système

La plateforme PELEM (pour Plateforme ELEctro Mécanique) est un simulateur 6 axes permettant, via un casque de réalité virtuelle, de ressentir une expérience de vol en avion. Cette plateforme a été conçue pour une école d’ingénieurs spécialisée dans la maintenance aéronautique. Elle sert pour les travaux pratiques et les démonstrations dans les meetings aériens.

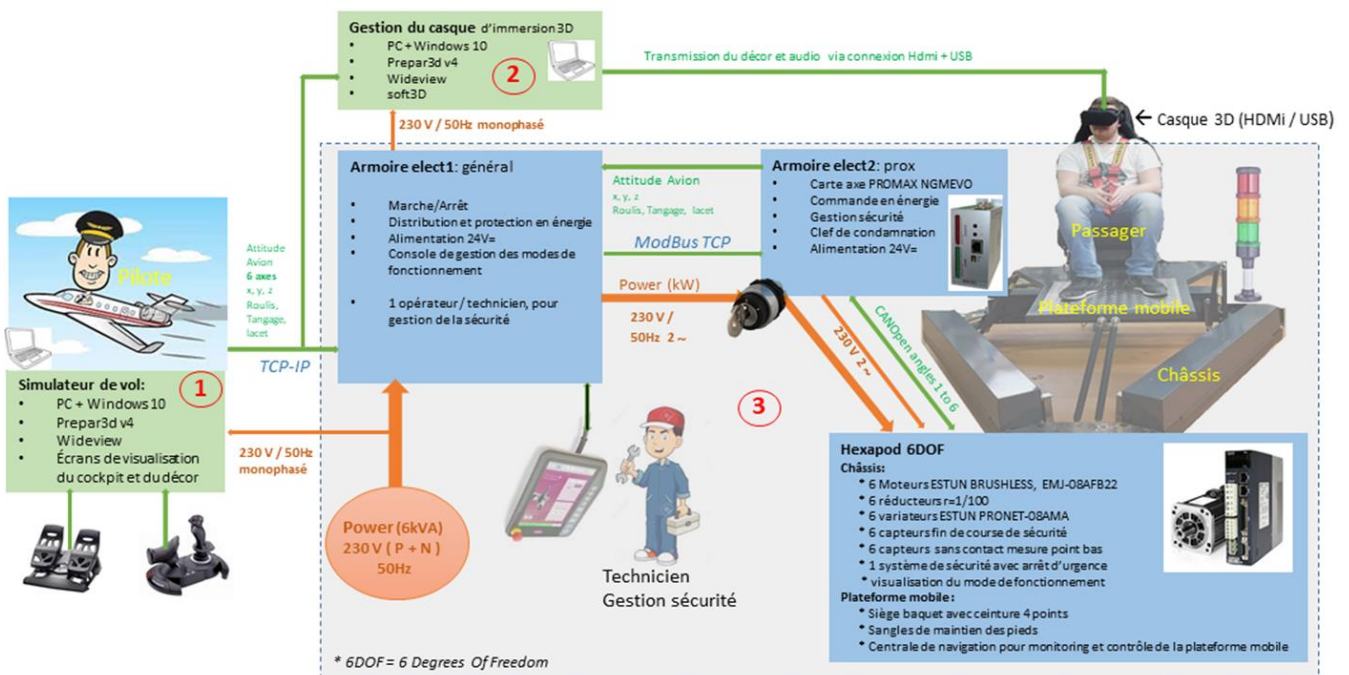


Figure 1 : Plateforme PELEM

La figure 1 présente un synoptique de l’ensemble de la plateforme PELEM. On distingue trois parties :

Le **simulateur de vol** est connecté aux commandes de vol (commandes d’axes de roulis, tangage et lacet) et à un utilisateur « pilote » effectuant un vol simulé sur un aéronef virtuel. Il fournit une trame numérique des 6 axes de l’avion ainsi que son attitude sur le réseau Ethernet local via le protocole TCP-IP et l’interface logicielle WideView.

Le **système de gestion du casque d’immersion 3D** reçoit depuis le simulateur la recopie du vol et transmet les images au casque d’immersion 3D ainsi qu’un retour sonore de l’avion simulé. Son fonctionnement est optionnel et est couplé au simulateur de vol.

Le **système de plateforme mobile 6 axes « Hexapod 6DOF motion-platform »** est l’objet de l’étude. Il est composé de 2 armoires électriques et de la plateforme montée sur châssis.

- l’**Armoire elect1** est une armoire mobile de gestion et de distribution en énergie. Elle est connectée au réseau électrique local 230V-50Hz 6kVA monophasé et établit la connexion en énergie et commandes vers la plateforme mobile 6DOF. La console de commande permet de choisir les modes de fonctionnement : (1) le mode manuel permet la sélection individuelle des moteurs et leur sens de rotation, (2) le mode homing permet la recherche des points morts bas de la plateforme mobile 6DOF, (3) le mode dégradé qui permet d’inhiber un ou plusieurs axes, (4) le mode normal qui permet

la sélection dynamique de la plateforme en fixant les seuils de limite maximale en vitesse et accélération des moteurs selon que l'on simule un hélicoptère (dynamique douce), un avion de tourisme (dynamique normale), un avion de chasse (dynamique rapide).

- l'**Armoire elect2** est une armoire électrique locale fixée sur le bâti de la plateforme PELEM. Elle reçoit les câbles en provenance de l'armoire générale **elect1**. Elle interface les connexions en énergie vers les variateurs des servomoteurs ainsi que les capteurs de butée et de points morts bas et les organes de sécurité (gyrophare, barrière anti-franchissement...). Elle possède un interrupteur à clef pour interdire tout mouvement de la plateforme malgré la mise sous tension des variateurs.
- l'**Hexapod 6DOF** supporte l'armoire elect2, les 6 variateurs-contrôleurs VAR1 à VAR6 qui contrôlent respectivement les 6 moteurs MOT1 à MOT6, les capteurs de position et fin de course des manivelles en sortie des motoréducteurs, la plateforme supérieure mobile avec son siège baquet (figure 2), son passager ainsi que les systèmes de sécurité tel qu'un gyrophare.

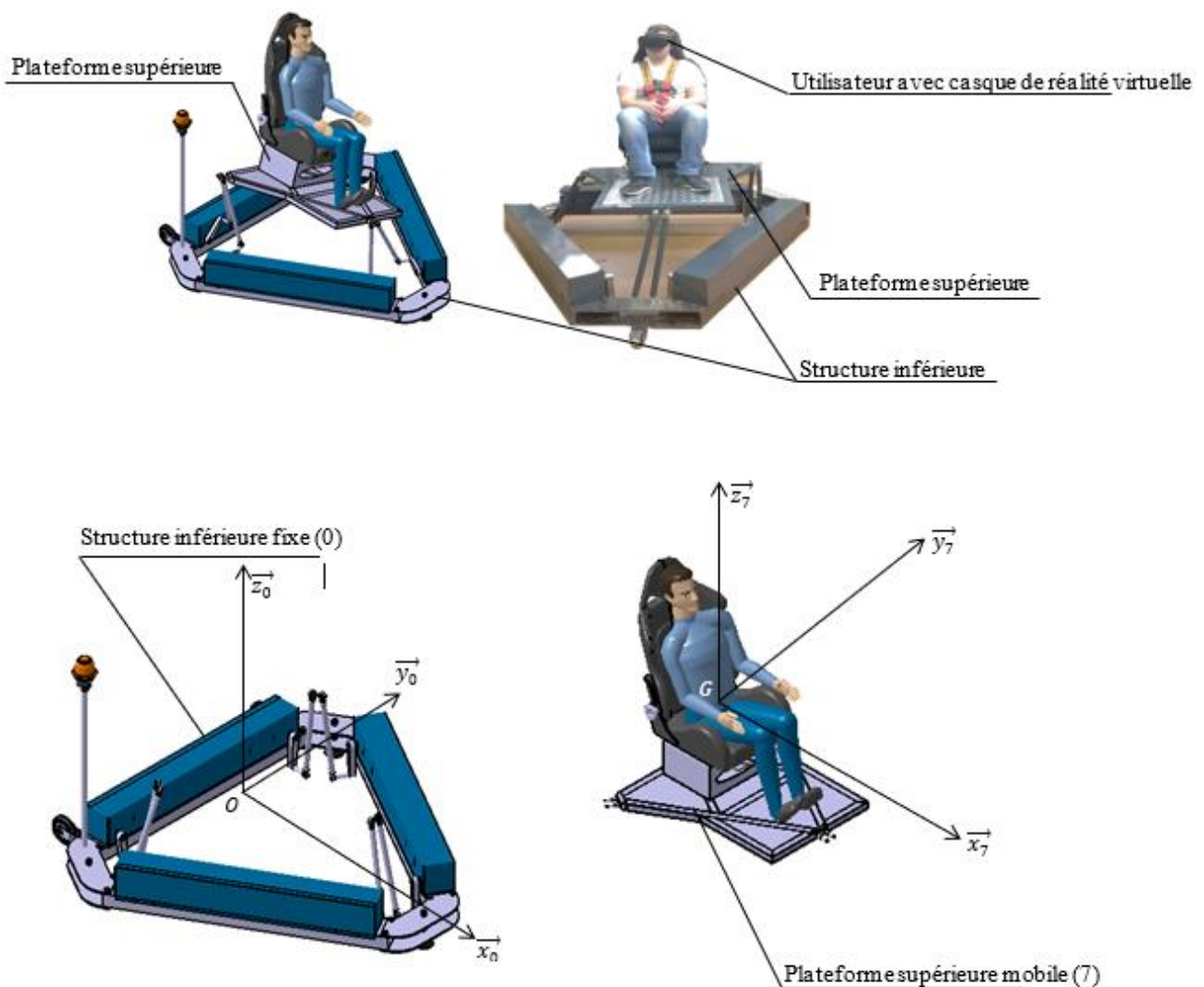


Figure 2 : Plateforme mobile de l'Hexapod 6DOF

1.2 Les mouvements réalisés

Lors d'un vol, le pilote est amené à effectuer des manœuvres pour diriger l'aéronef. Cela impacte l'orientation de l'appareil provoquant des sensations d'alourdissement ou d'allègement du poids du pilote. Cette sensation de vol est appelée le facteur de charge.

La conception du simulateur PELEM ne permet pas de simuler le facteur de charge que pourrait percevoir son utilisateur lors d'une simulation. Bien que la sensation de vol ne soit pas simulée mécaniquement, le casque de réalité virtuelle permet de donner l'illusion d'un vol.

Pour des raisons de sécurité, l'amplitude des mouvements du simulateur PELEM est limitée. Par exemple, il est impossible de faire une boucle (looping) avec ce système. De ce fait, le PELEM n'est destiné à simuler que le vol de croisière (vol hors phases de décollage et d'atterrissage) d'un petit avion de tourisme, le Cessna 172, aux performances de vol modestes.

La plateforme supérieure permet de mettre en mouvement l'utilisateur par rapport à la structure inférieure, qui est fixée au sol, suivant 3 translations et 3 rotations (figure 3).

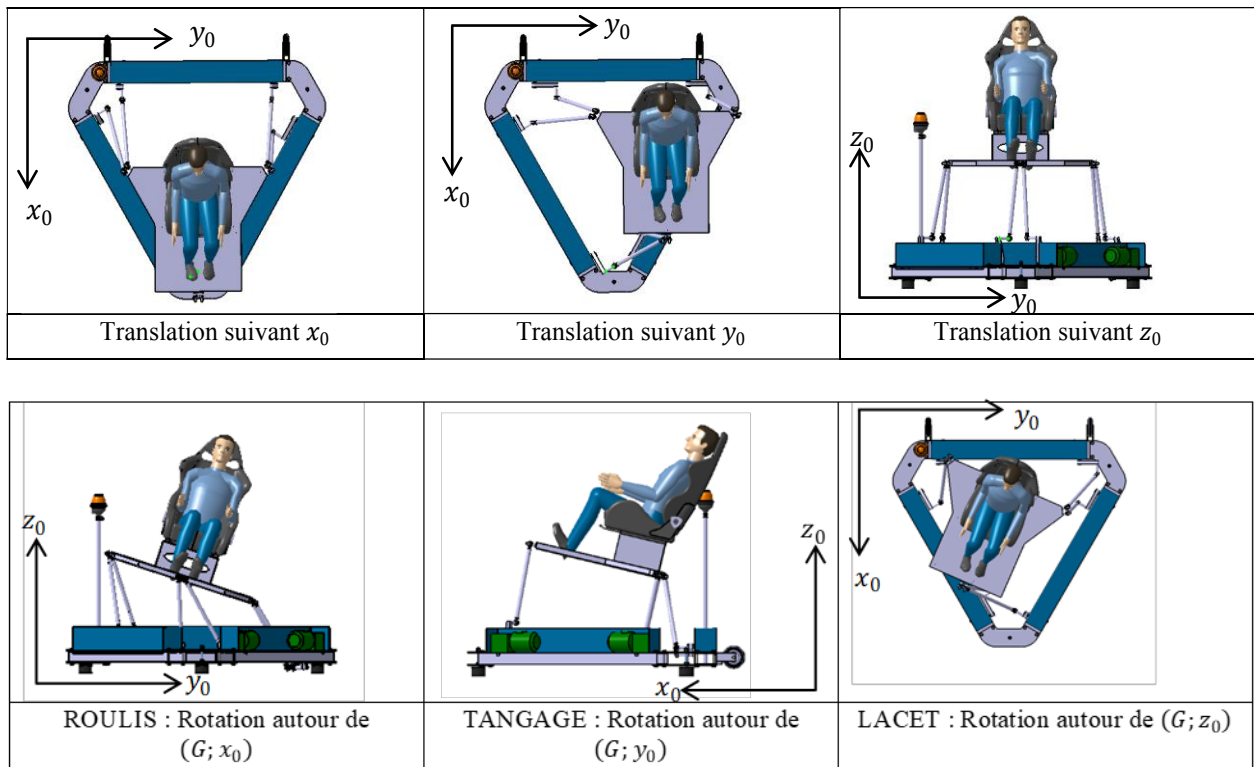


Figure 3 : Mouvements de la plateforme mobile

1.3 La structure du mécanisme

Le système est constitué d'une plateforme supérieure liée à une structure inférieure par l'intermédiaire de 6 bielles. Chaque bielle est en liaison rotule (par l'intermédiaire d'embouts rotulés) avec d'une part la plateforme supérieure et d'autre part avec l'un des 6 motoréducteurs fixés sur la structure inférieure. L'utilisateur est installé (assis et attaché) sur un siège qui lui-même est solidaire de la plateforme supérieure (figure 4).

Pour des raisons de clarté vis-à-vis de l'étude qui vous est demandée ici, les représentations ont été simplifiées. Les composants liés à la sécurité, notamment, vis-à-vis de l'utilisateur et des personnes qui peuvent être positionnées autour ont été enlevés.

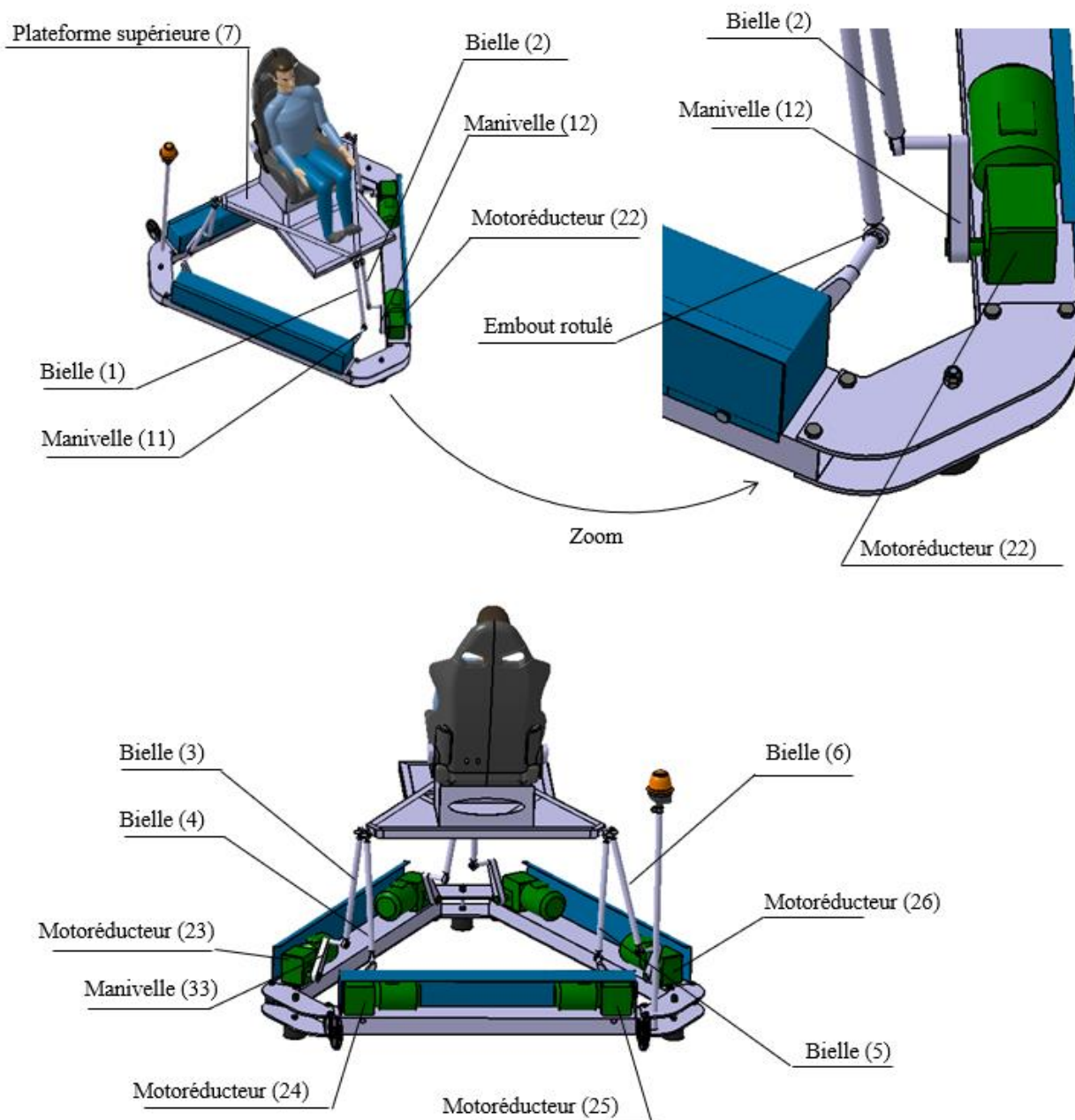


Figure 4 : Structure du mécanisme de la plateforme mobile

1.4 Etudes proposées

Nous nous placerons dans un contexte d'analyse du mécanisme de la plateforme PELEM. Les objectifs de cette étude sont de :

- quantifier la perte de sensation entre un vol de croisière en avion et un vol simulé avec la plateforme.
- caractériser la motorisation (couple et puissance des motoréducteurs) pour un vol de croisière.
- définir la commande électrique et l'asservissement du système.
- proposer une solution algorithmique dans la transmission des données entre l'automate et la commande électrique du système.

Ainsi, le présent sujet propose les études indépendantes suivantes :

- étude du vol d'un CESSNA 172 « en virage symétrique » : l'objectif est de déterminer le facteur de charge qu'un pilote peut ressentir lors d'une manœuvre en virage.

- étude mécanique de la motorisation : l'objectif est de déterminer le couple que doit fournir le motoréducteur le plus chargé pour une position simulant un virage symétrique.
- étude de l'ensemble « moteur – motoréducteur » : l'objectif est de vérifier si les caractéristiques techniques de cet ensemble choisi conviennent aux exigences trouvées précédemment.
- conception du variateur associé au moteur *brushless* : l'objectif est de proposer une solution technique permettant de commander l'ensemble choisi précédemment en répondant au cahier des charges fixé.
- étude de l'asservissement en vitesse du système : l'objectif est d'identifier le système à partir des simulations numériques fournies et de valider un correcteur permettant de répondre à des critères de stabilité et précision.
- étude de la transmission de données entre l'automate de gestion et la commande des variateurs : l'objectif est de déterminer le format des mots numériques et de compléter un algorithme de calcul de bit de parité.

2 Préambule : vol d'un CESSNA 172 en « virage symétrique »

Le simulateur PELEM doit permettre de simuler le vol d'un petit avion de tourisme le Cessna 172. Comme indiqué dans la présentation, le simulateur ne pourra pas restituer la sensation de vol et notamment le facteur de charge qu'un pilote peut ressentir lors des diverses manœuvres de vol. Pour mettre en évidence ce phénomène (facteur de charge), nous allons étudier une manœuvre classique : le virage symétrique (figure 5) qui s'effectue souvent lors d'un vol de croisière. Les phases de décollage et d'atterrissage qui provoquent également une modification importante du facteur de charge ne seront pas étudiées ici.

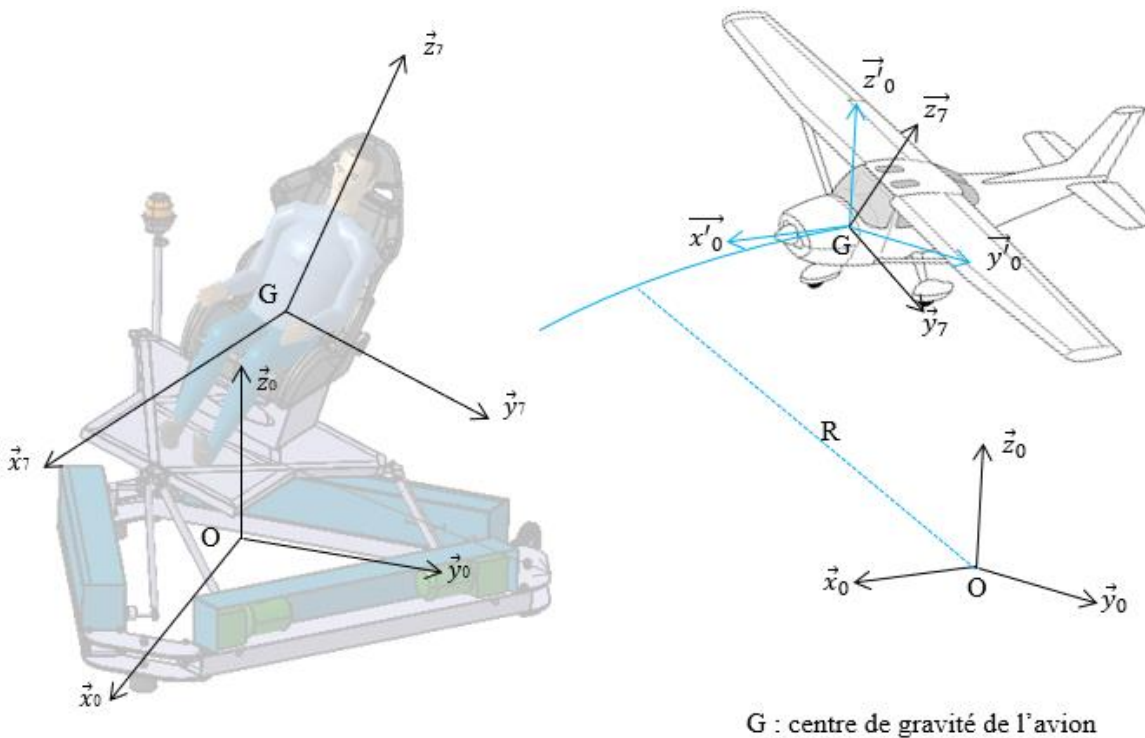


Figure 5 : Virage symétrique dans l'avion et simulé sur PELEM

Pour cette manœuvre, l'avion doit effectuer un virage à vitesse constante $\|\overrightarrow{V_{G/R0}}\| = 230 \text{ km/h}$ (figure 6). L'avion arrive à l'entrée du virage ($\theta = 0^\circ$, défini à la figure 6) et effectue le virage à la même vitesse jusqu'à la sortie du virage ($\theta = 180^\circ$). Le virage sera symétrique c'est-à-dire que le vecteur vitesse de l'avion $\overrightarrow{V_{G/R0}}$ reste dans le plan de symétrie $(\overrightarrow{x'_0}; \overrightarrow{y'_0})$ de ce dernier. On note R le rayon de giration pour un virage symétrique. Ces considérations ont conduit à la définition des exigences présentées dans le Tableau 1.

Id	Nom	Texte
1.01	Conditions du vol de croisière	La vitesse de vol est $V = 230 \text{ km/h}$ avec une inclinaison de $\alpha = 18^\circ$ maximum (figure 7)
1.02	Aéronef	Cessna172 de masse 1100 kg , voilure de profil NACA 2412
1.03	Facteur de charge	Le facteur de charge doit être inférieur à $1,25$ pour être considéré comme non impactant sur le pilote.

Tableau 1- Tableau des exigences concernant un vol croisière en virage symétrique

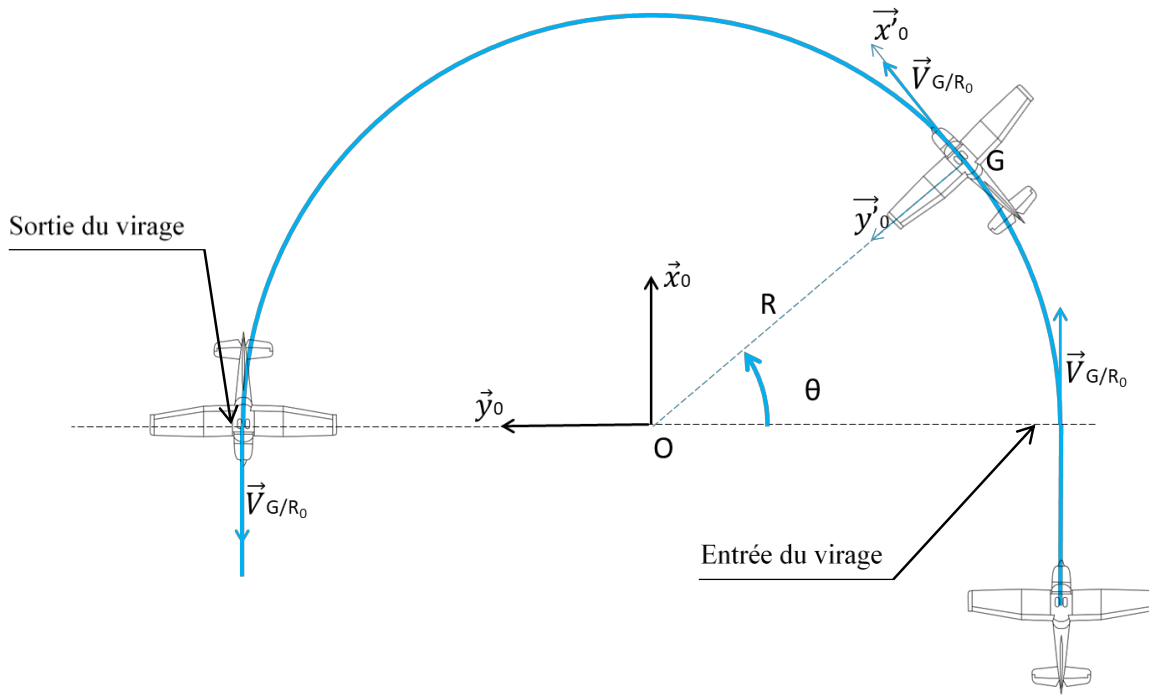


Figure 6 : Vol en virage symétrique

Q1. Exprimer la vitesse $\overrightarrow{V_{G/R_0}}$ en fonction de $\dot{\theta}$ et R dans la base $(\overrightarrow{x'_0}; \overrightarrow{y'_0}; \overrightarrow{z'_0})$. On nommera R_0 le repère $(O; \overrightarrow{x_0}; \overrightarrow{y_0}; \overrightarrow{z_0})$.

Q2. Pendant la durée du virage, exprimer l'accélération $\vec{\Gamma}_{G/R_0}$ dans la base $(\overrightarrow{x'_0}; \overrightarrow{y'_0}; \overrightarrow{z'_0})$ en fonction de la vitesse $V = \|\overrightarrow{V_{G/R_0}}\|$ et du rayon R.

Pour effectuer le virage symétrique, l'avion doit s'incliner vers l'intérieur du virage. Le pilote choisit une inclinaison (roulis) de $\alpha = -18^\circ$. L'avion se retrouve dans la situation de la figure 7.

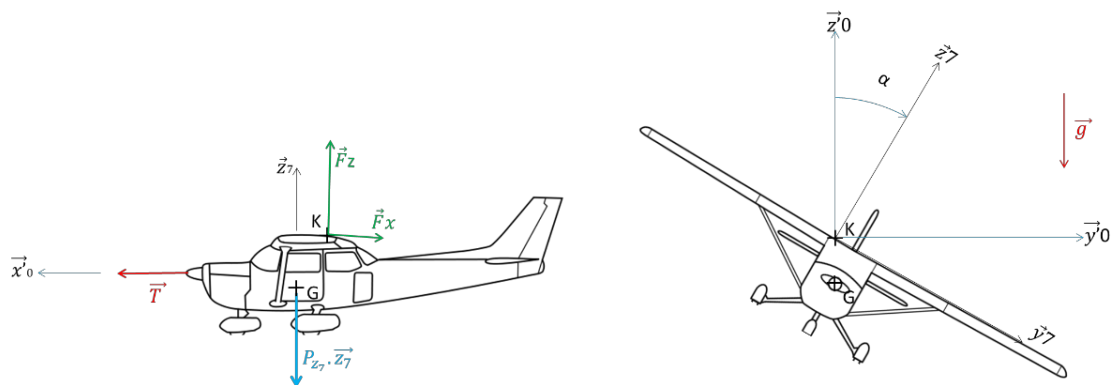


Figure 7 : Position de l'avion en virage symétrique

L'avion subit les actions mécaniques suivantes :

- le poids de l'avion $\vec{P} = -P\vec{z}'_0 = P_{z_7} \cdot \vec{z}_7 + P_{y_7} \cdot \vec{y}_7$: appliqué au centre de gravité de l'ensemble {Avion + pilote}, noté G. La masse de l'avion sera considérée égale à 1100 kg. A l'altitude de vol de l'avion, l'accélération de la pesanteur considérée sera $\|\vec{g}\| = 9,81 \text{ m/s}^2$
- la traction de l'hélice $\vec{T} = T \cdot \vec{x}'_0$. C'est la force motrice de l'avion.
- la force aérodynamique appliquée au point K qui se décompose en 2 composantes :
 - o la portance $\vec{F}_z = F_z \cdot \vec{z}_7$
 - o la trainée $\vec{F}_x = -F_x \cdot \vec{x}'_0$

Les coordonnées du point K ne sont à priori pas données (dépendent de l'incidence de vol).

Q3. En appliquant le principe fondamental de la dynamique, déterminer la force de portance et l'accélération de l'avion en fonction de α pour effectuer un virage à vitesse constante.

Q4. En reprenant le résultat de la question Q2, déduire la valeur du rayon de giration de l'avion noté R sur la figure 6 en fonction de V , g et α . Faire l'application numérique pour une inclinaison $\alpha = -18^\circ$.

Q5. Combien de temps dure la manœuvre pour faire un virage de 180° ?

Les deux composantes de la force aérodynamique se formulent, en fait, de la manière suivante :

- la portance $\vec{F}_z = \frac{\rho}{2} \cdot S \cdot V^2 \cdot C_z \cdot \vec{z}_7$
- la trainée $\vec{F}_x = -\frac{\rho}{2} \cdot S \cdot V^2 \cdot C_x \cdot \vec{x}'_0$

Pour ces deux composantes,

Paramètre	Unité	Désignation
ρ	kg/m ³	La masse volumique de l'air (dépend de l'altitude de vol)
S	m ²	Surface projetée apparente de la voilure
V	m/s	Vitesse de vol (vitesse de l'air par rapport à la voilure). Le vol est subsonique.
C_z	Sans unité	Coefficient de portance
C_x	Sans unité	Coefficient de trainée

La portance et la trainée sont donc liées par les coefficients C_z et C_x . Ces mêmes coefficients C_z et C_x dépendent de l'angle d'incidence. L'angle d'incidence peut se définir comme l'angle entre la direction de la vitesse \vec{V}_{G/R_0} et la corde du profil de la section de l'aile (figure 8).

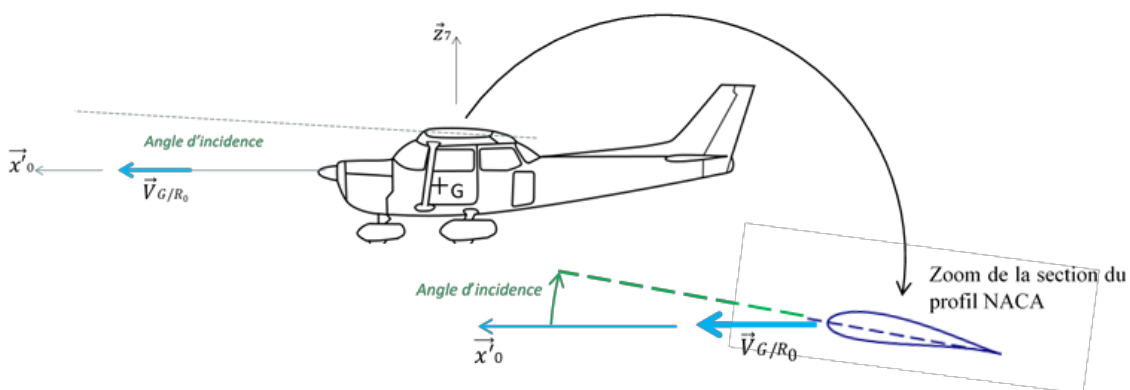


Figure 8 : Mise en évidence de l'angle d'incidence

Le profilé de la voilure principale du Cessna C172 est un NACA 2412 dont les caractéristiques aérodynamiques sont données à la figure 9.

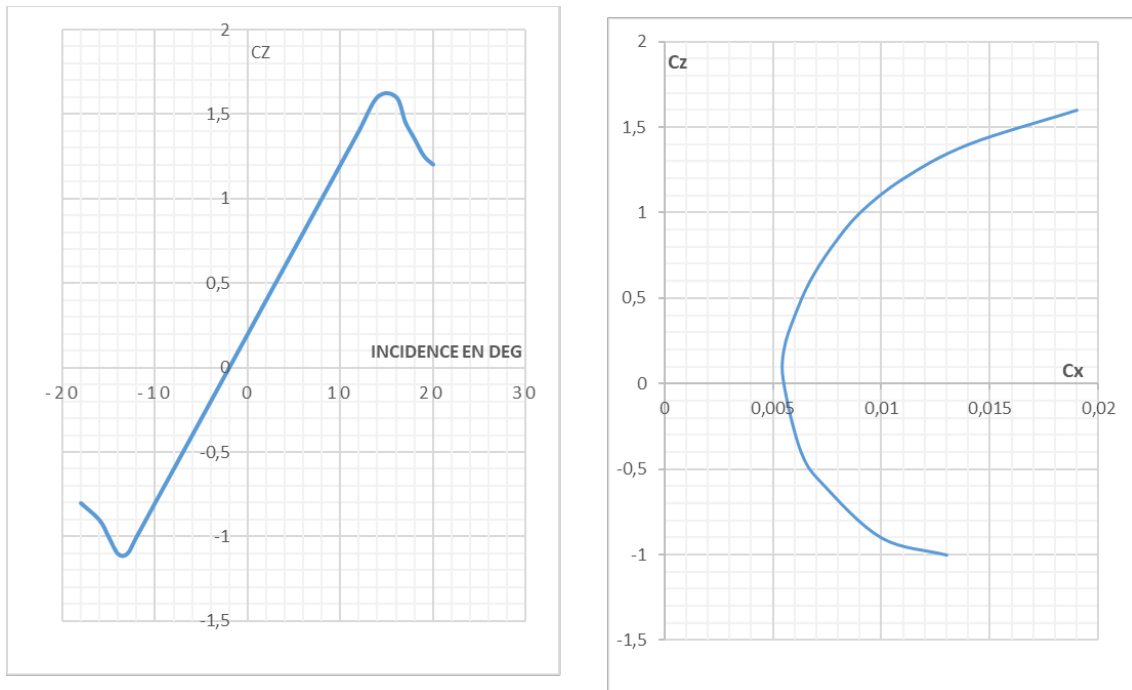


Figure 9 : Caractéristiques du profilé NACA 2412

En virage symétrique, quel que soit l'angle d'inclinaison α (figure 7) l'angle d'incidence est de 2° .

Q6. Déterminer le coefficient de portance C_z pour le virage symétrique avec une inclinaison de roulis égale à $\alpha = -18^\circ$.

Q7. En déduire le coefficient de traînée C_x ainsi que la force de traction de l'hélice T . Faire l'application numérique.

La définition du facteur de charge n_z est (figure 7) :

$$n_z = \frac{\|\vec{F}_z\|}{\|\vec{P}\|}$$

Cette formule nous donne le facteur charge à partir des actions mécaniques qui s'appliquent sur l'avion. Le lien entre sensation perçue par le pilote et facteur de charge n'est, à priori, pas évident.

Lors d'un virage symétrique incliné à $\alpha = -18^\circ$, le pilote est soumis à 2 actions mécaniques (figure 10) :

- son poids propre : $\vec{P} = -m_p \cdot g \cdot \vec{z}'_0$
- la réaction du siège :

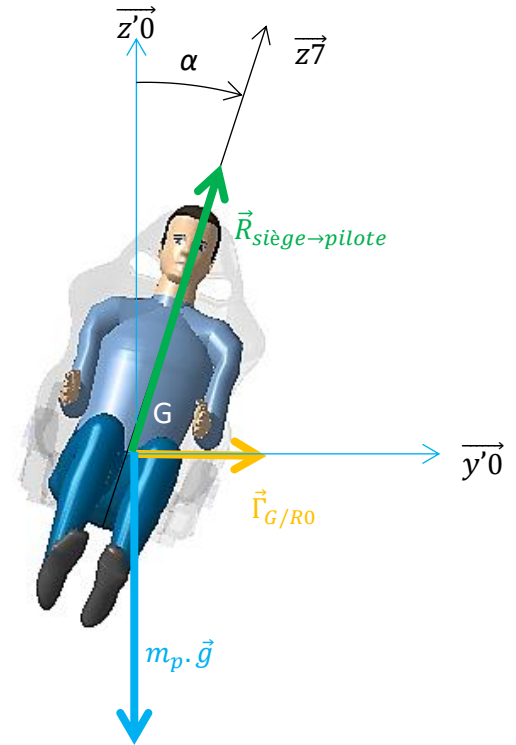
$$\vec{R}_{\text{siège} \rightarrow \text{pilote}} = R_{\text{siège} \rightarrow \text{pilote}} \cdot \vec{z}_7$$

et à une accélération centripète $\vec{\Gamma}_{G/R0} = \Gamma_{G/R0} \cdot \vec{y}'_0$

Le pilote a la sensation que son poids propre augmente. En fait, il ressent la réaction du siège sur le pilote en projection sur \vec{z}_7 (cf. Figure 10).

Paramètre	Unité	Désignation	Valeur
m_p	kg	Masse du pilote	80
g	m/s ²	Accélération de la pesanteur	9,81
$\Gamma_{G/R0}$	m/s ²	Accélération centrifuge	3,19

Figure 10 – Equilibre du pilote lors du virage symétrique (inclinaison $\alpha = -18^\circ$)



Q8. A partir des forces mises en jeu dans l'équilibre du pilote (figure 10), proposer une autre formulation du facteur de charge.

Q9. Donner la valeur du facteur de charge pour un virage symétrique incliné à -18° .

Q10. Conclure vis-à-vis de l'exigence 1.03.

3 Etude mécanique de la motorisation du PELEM

Le simulateur PELEM doit donc orienter et positionner la plateforme supérieure (7) par rapport à la structure inférieure (0). Cette mise en mouvement est réalisée par 6 ensembles bielle-manivelle mus par 6 motoréducteurs. Dans cette partie, nous nous placerons dans le cas d'une simulation d'une manœuvre de virage symétrique incliné et l'objectif sera de déterminer les couples que doivent fournir les motoréducteurs.

Ces considérations ont conduit à la définition des exigences présentées dans le tableau 2.

Id	Nom	Texte
2.01	Position finale par rapport à la position initiale	Angle de roulis $\alpha = -18^\circ$ et Translation suivant \vec{y}'_0 de 150 mm
2.02	Mouvement de (7) / (0)	Temps de mise en mouvement 1s Masse de l'ensemble {plateforme supérieure (7) + utilisateur} = 200 kg

Tableau 2:Tableau des exigences concernant un vol croisière en virage symétrique

3.1 Paramétrage

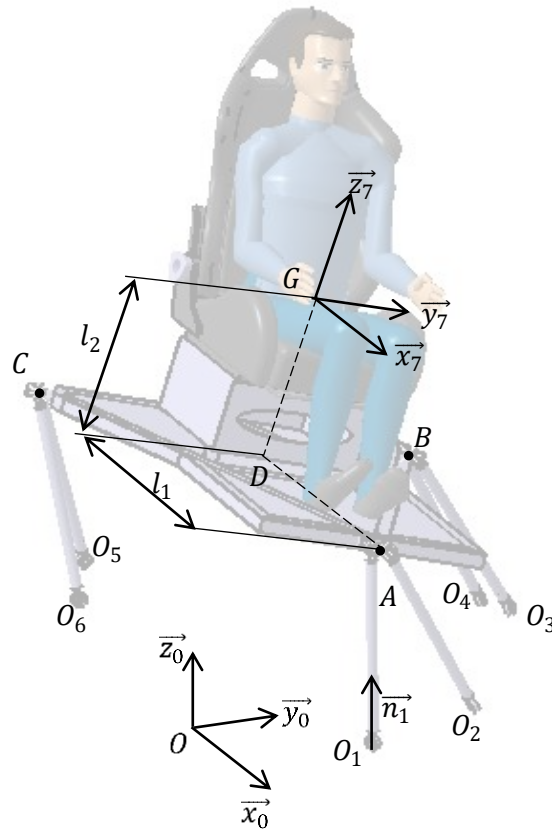


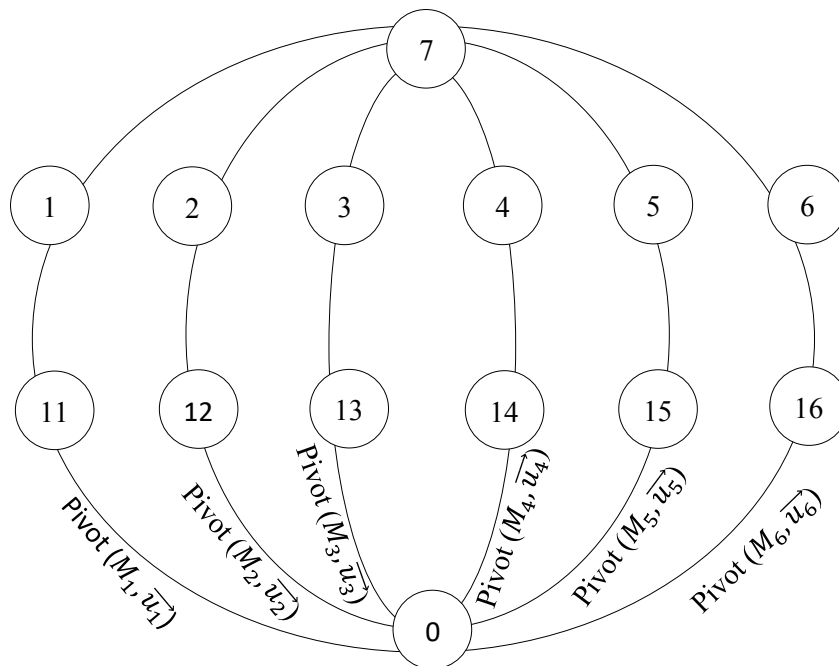
Figure 11: paramétrage

- Le repère fixe $\mathcal{R}_0(O; \vec{x}_0, \vec{y}_0, \vec{z}_0)$ est lié à la structure inférieure (0)
- Le repère mobile $\mathcal{R}_7(O; \vec{x}_7, \vec{y}_7, \vec{z}_7)$ est lié à la plateforme supérieure (7).
- On considérera le plan (\vec{z}_7, \vec{x}_7) comme plan de symétrie pour la plateforme supérieure (7).
- Les 6 bielles liant la structure inférieure (0) à la plateforme supérieure (7) sont numérotées de (1) à (6). Elles ont toutes la même longueur L et leur masse est négligée devant la masse de la plateforme supérieure (7).
- Chaque bielle (i) sera considérée en liaison rotule de centre O_i (i étant le numéro de la bielle concernée) avec la manivelle (1i) avec i prenant les valeurs 1 à 6.
- Chaque bielle (i) est encastrée sur l'arbre de sortie du motoréducteur (2i). On notera \vec{u}_i le vecteur unitaire de l'axe de rotation du motoréducteur (2i).
- Pour simplifier notre étude, nous considérerons la plateforme supérieure (7) comme un ensemble de masse $m = 200\text{kg}$ constitué d'un châssis plat en forme de triangle ABC supportant le fauteuil et l'utilisateur. Elle est liée à chacune des bielles aux extrémités du triangle, de sorte que les bielles (1) et (2) sont en rotule au point A, les bielles (3) et (4) sont en rotule au point B et les bielles (5) et (6) sont en rotule au point C.
- $\vec{AG} = -l_1 \cdot \vec{x}_7 + l_2 \cdot \vec{z}_7$

Avec $l_1 = 0,5\text{ m}$ et $l_2 = 0,8\text{ m}$ et \vec{z}_7 étant le vecteur unitaire orthogonal à la plateforme supérieure (7).

Q11. A partir de la description du simulateur PELEM, reprendre l'ébauche du graphe des liaisons du simulateur PELEM sur feuille de copie. On considérera :

- l'utilisateur comme lié à la plateforme supérieure (7).
- chaque manivelle sera en liaison pivot avec la structure inférieure (0).



Q12. En vous appuyant sur votre graphe des liaisons, donner le nombre de mobilités utiles et le nombre de mobilités internes. En déduire le degré d'hyperstatisme du mécanisme. Conclure vis-à-vis de la faisabilité de la détermination des couples des motoréducteurs.

3.2 Coordonnées des points

Les mesures sur le modèle 3D du simulateur PELEM nous permettent de définir les coordonnées des points dans le repère \mathcal{R}_0 (tableau 3). Ces valeurs sont données en mètres.

Points	x0(m)	y0(m)	z0(m)
O1	0,614	-0,145	-0,067
O2	0,602	0,151	-0,015
O3	-0,380	0,719	-0,161
O4	-0,431	0,666	-0,169
O5	-0,431	-0,499	0,127
O6	-0,207	-0,618	0,116
A	0,653	-0,142	0,501
B	-0,328	0,397	0,326
C	-0,328	-0,682	0,677
D	-0,115	-0,142	0,501

Tableau 3 : Tableau des coordonnées des points issues de la modélisation 3D du PELEM

Les points A, B et C orientent la plateforme supérieure (7) par rapport à la structure inférieure (0).

Q13. A partir des vecteurs \vec{AC} et \vec{AB} , déterminer les composantes du vecteur unitaire \vec{z}_7 dans la base $\mathcal{B}_0(\vec{x}_0, \vec{y}_0, \vec{z}_0)$.

Q14. A partir de la somme des vecteurs \vec{CA} et \vec{BA} , déterminer les composantes du vecteur unitaire \vec{x}_7 dans la base \mathcal{B}_0

Q15. En déduire les composantes du vecteur unitaire \vec{y}_7 dans la base $\mathcal{B}_0(\vec{x}_0, \vec{y}_0, \vec{z}_0)$.

Q16. A partir des résultats des questions précédentes, donner les orientations de la plateforme supérieure (7) par rapport à la structure inférieure (0) autour des axes (A, \vec{x}_0) , (A, \vec{y}_0) , (A, \vec{z}_0) .

Q17. Après avoir exprimé les composantes du vecteur \vec{AG} dans la base $\mathcal{B}_0(\vec{x}_0, \vec{y}_0, \vec{z}_0)$, déterminer celles du vecteur \vec{OG} .

Le mouvement étudié pour simuler la manœuvre de virage symétrique est composé des déplacements suivants :

- une rotation (figure 12) de la plateforme supérieure (7) par rapport à la structure inférieure (0) de l'angle $\alpha = -18^\circ$, autour de l'axe (O, \vec{x}_0) . Ce déplacement se fait à accélération angulaire constante, notée γ , pendant 1s.
- une translation du point D (figure 13) appartenant à la plateforme supérieure (7) suivant le vecteur \vec{y}_0 d'une longueur $y_D = 150 \text{ mm}$. Ce déplacement se fait à accélération linéaire constante, notée a , pendant 1 s.

Q18. Justifier l'expression de l'accélération linéaire vaut $a = \frac{d^2y}{dt^2} = 0,3m.s^{-2}$ et que l'accélération angulaire vaut $\gamma = \frac{d^2\alpha}{dt^2} = -0,63rad.s^{-2}$

Q19. Déterminer le torseur cinématique en G de la plateforme supérieure (7) dans son mouvement par rapport à la structure inférieure (0). Et en déduire l'accélération du point G appartenant à la plateforme supérieure (7) dans son mouvement par rapport à la structure inférieure (0) en fonction de a , γ , $\dot{\alpha}$ et de la géométrie.

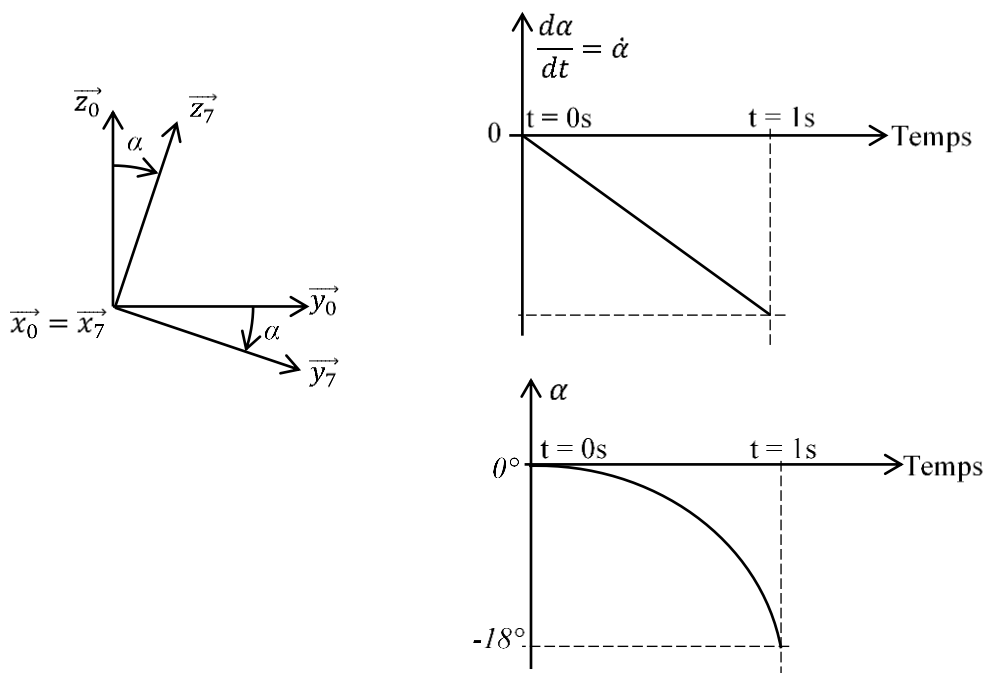


Figure 12 : Rotation de la plateforme supérieure par rapport à la structure inférieure

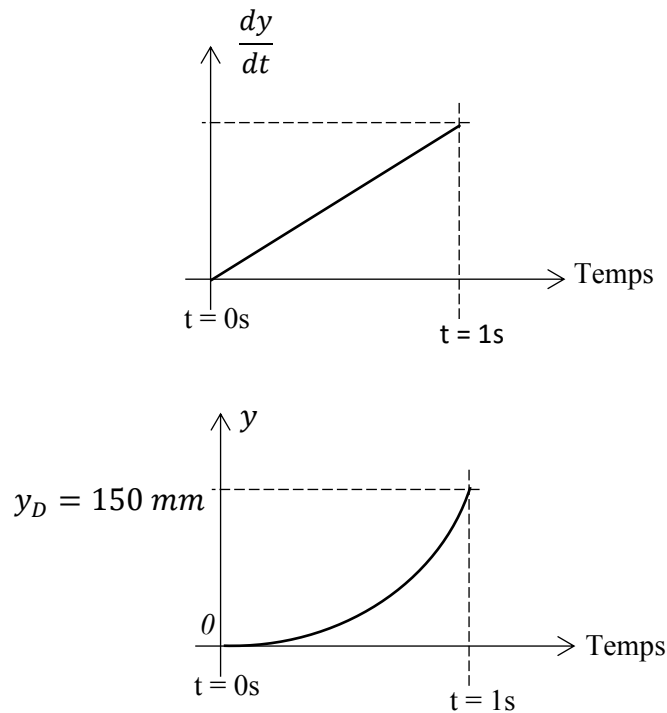


Figure 13 : Translation du point D appartenant à la plateforme supérieure

La maquette numérique nous permet d'extraire les paramètres massiques de la plateforme supérieure. Au point G, la matrice d'inertie de la plateforme supérieure (7) s'écrit :

$$\bar{I}_{(G,(7))} = \begin{bmatrix} A & -F & -E \\ -F & B & -D \\ -E & -D & C \end{bmatrix}_{B_7}$$

Avec

$$A = 11.058 \text{ kg.m}^2$$

$$D = 3.258 \times 10^{-8} \text{ kg.m}^2$$

$$B = 14.477 \text{ kg.m}^2$$

$$E = 4.708 \text{ kg.m}^2$$

$$C = 11.625 \text{ kg.m}^2$$

$$F = -2.444 \times 10^{-7} \text{ kg.m}^2$$

Q20. Les valeurs des paramètres d'inertie au point G de la plateforme supérieure (7) vous semblent-elles cohérentes ? Justifier.

Q21. En déduire le torseur cinétique en G de la plateforme supérieure (7) dans son mouvement par rapport à la structure inférieure (0) en fonction des inerties et masse, de \dot{y} et de $\dot{\alpha}$.

Q22. Exprimer le torseur dynamique en G de la plateforme supérieure (7) dans son mouvement par rapport à la structure inférieure (0) en fonction des inerties et masse, de α , γ et de $\dot{\alpha}$. Vous exprimerez ce torseur dans la base \mathcal{B}_0 .

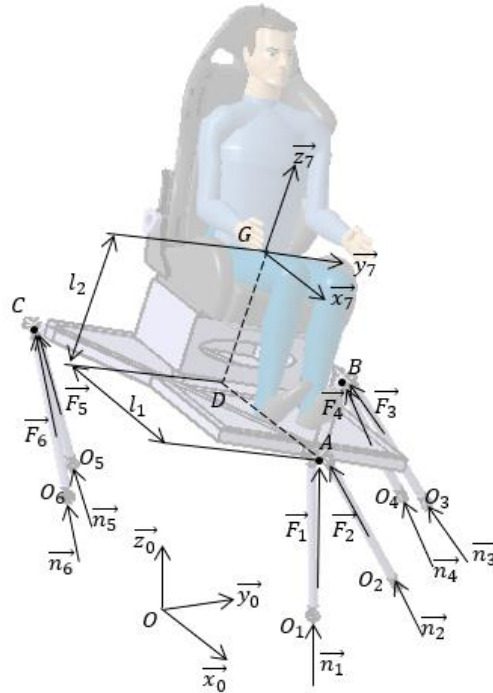


Figure 14 : Modélisation des actions mécaniques des bielles (i) sur la plateforme (7)

La plateforme supérieure (7) est donc soutenue par 6 bielles. La bielle (i) exerce une force \vec{F}_i sur (7) telle que $\vec{F}_i = F_i \cdot \vec{n}_i$. Le vecteur \vec{n}_i est un vecteur unitaire défini sur la Figure 14.

Q23. A partir des coordonnées des points aux extrémités de la bielle (1), déterminer les composantes du vecteur \vec{n}_1 dans la base \mathcal{B}_0 . Vous exprimerez les résultats sous la forme suivante $\vec{n}_1 = X_{A1} \cdot \vec{x}_0 + Y_{A1} \cdot \vec{y}_0 + Z_{A1} \cdot \vec{z}_0$ en précisant les termes X_{A1} , Y_{A1} et Z_{A1} .

Q24. En déduire le torseur d'actions mécaniques en A de la bielle (1) sur la plateforme supérieure (7) en fonction de F_1 .

Q25. Donner l'expression du torseur d'action mécanique en G de la bielle (1) sur la plateforme supérieure (7) en fonction de F_1 .

Le bilan des actions mécaniques s'exerçant sur la plateforme supérieure (7) exprimées en G donne les torseurs suivants :

- action mécanique de la bielle (2) sur la plateforme supérieure (7) en A

$$\{\mathcal{T}_{2 \rightarrow 7}\} = \left\{ \begin{array}{l} \vec{\mathcal{R}}(2 \rightarrow 7) = F_2 \cdot (0,085 \cdot \vec{x}_0 - 0,492 \cdot \vec{y}_0 + 0,866 \cdot \vec{z}_0) \\ \vec{\mathcal{M}}_G(2 \rightarrow 7) = F_2 \cdot (0,0 \cdot \vec{x}_0 + 0,665 \cdot \vec{y}_0 + 0,378 \cdot \vec{z}_0) \end{array} \right\}$$

- action mécanique de la bielle (3) sur la plateforme supérieure (7) en B

$$\{\mathcal{T}_{3 \rightarrow 7}\} = \left\{ \begin{array}{l} \vec{\mathcal{R}}(3 \rightarrow 7) = F_3 \cdot (0,089 \cdot \vec{x}_0 - 0,549 \cdot \vec{y}_0 + 0,831 \cdot \vec{z}_0) \\ \vec{\mathcal{M}}_G(3 \rightarrow 7) = F_3 \cdot (-0,352 \cdot \vec{x}_0 - 0,161 \cdot \vec{y}_0 - 0,069 \cdot \vec{z}_0) \end{array} \right\}$$

- action mécanique de la bielle (4) sur la plateforme supérieure (7) en B

$$\{\mathcal{T}_{4 \rightarrow 7}\} = \left\{ \begin{array}{l} \vec{\mathcal{R}}(4 \rightarrow 7) = F_4 \cdot (0,179 \cdot \vec{x}_0 - 0,470 \cdot \vec{y}_0 + 0,865 \cdot \vec{z}_0) \\ \vec{\mathcal{M}}_G(4 \rightarrow 7) = F_4 \cdot (-0,384 \cdot \vec{x}_0 - 0,153 \cdot \vec{y}_0 - 0,003 \cdot \vec{z}_0) \end{array} \right\}$$

- action mécanique de la bielle (5) sur la plateforme supérieure (7) en C

$$\{\mathcal{J}_{5 \rightarrow 7}\} = \begin{cases} \vec{\mathcal{R}}(5 \rightarrow 7) = F_5 \cdot (0,174 \cdot \vec{x}_0 - 0,310 \cdot \vec{y}_0 + 0,935 \cdot \vec{z}_0) \\ \vec{\mathcal{M}}_G(5 \rightarrow 7) = F_5 \cdot (0,449 \cdot \vec{x}_0 - 0,229 \cdot \vec{y}_0 - 0,160 \cdot \vec{z}_0) \end{cases}$$

- action mécanique de la bielle (6) sur la plateforme supérieure (7) en C

$$\{\mathcal{J}_{6 \rightarrow 7}\} = \begin{cases} \vec{\mathcal{R}}(6 \rightarrow 7) = F_6 \cdot (-0,210 \cdot \vec{x}_0 + 0,110 \cdot \vec{y}_0 + 0,971 \cdot \vec{z}_0) \\ \vec{\mathcal{M}}_G(6 \rightarrow 7) = F_6 \cdot (0,504 \cdot \vec{x}_0 - 0,170 \cdot \vec{y}_0 + 0,089 \cdot \vec{z}_0) \end{cases}$$

- action du poids de la plateforme supérieure (7) en G

$$\{\mathcal{J}_{P7 \rightarrow 7}\} = \begin{cases} \vec{\mathcal{R}}(P7 \rightarrow 7) = -m \cdot g \cdot \vec{z}_0 \\ \vec{\mathcal{M}}_G(P7 \rightarrow 7) = \vec{0} \end{cases}$$

Q26. Appliquer le principe fondamental de la dynamique à la plateforme supérieure (7) et en déduire un système de 6 équations.

Pour gagner du temps, une résolution matricielle de ce système est préconisée. Aussi, le système d'équation peut s'écrire sous la forme suivante :

$$[A_{FM}] \cdot \begin{bmatrix} F1 \\ F2 \\ F3 \\ F4 \\ F5 \\ F6 \end{bmatrix} = [B_{RM}]$$

- la matrice $[A_{FM}]$ est une dimension (6x6)
- la matrice (ou vecteur) $[B_{RM}]$ est de dimension (6x1)

- la matrice (ou vecteur) $\begin{bmatrix} F1 \\ F2 \\ F3 \\ F4 \\ F5 \\ F6 \end{bmatrix}$ est la matrice inconnue qu'il va falloir trouver

Q27. Ecrire la matrice $[A_{FM}]$ avec les valeurs numériques de ses coefficients.

Q28. Sans effectuer les calculs numériques correspondants, quelle opération matricielle faudrait-il faire

pour trouver la matrice $\begin{bmatrix} F1 \\ F2 \\ F3 \\ F4 \\ F5 \\ F6 \end{bmatrix}$?

La résolution du système précédent donne les valeurs reportées dans le tableau 4.

Désignation	Paramètre	Valeur	Unité
Effort de la bielle (1) sur (7)	F1	1014	N
Effort de la bielle (2) sur (7)	F2	-828	N
Effort de la bielle (3) sur (7)	F3	-2010	N
Effort de la bielle (4) sur (7)	F4	2931	N
Effort de la bielle (5) sur (7)	F5	-485	N
Effort de la bielle (6) sur (7)	F6	1248	N

Tableau 4: Efforts dans les bielless

Pour chaque bielle (i), un motoréducteur ($2i$) entraîne en rotation une manivelle ($1i$) autour de l'axe ($M_i; \vec{u}_i$) à une vitesse de rotation ω_i et au couple C_i (C_i couple sur l'arbre en sortie du motoréducteur) (figures 15 et 16).

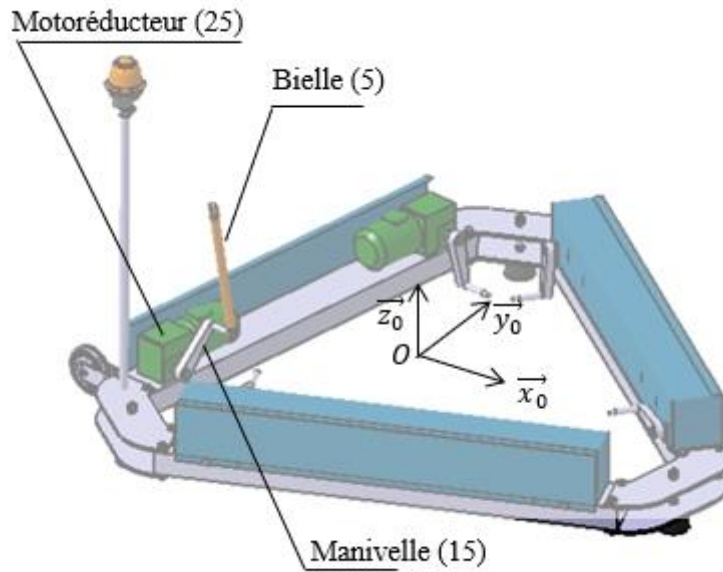


Figure 15 : Mise en évidence de la bielle (5), de la manivelle (15) et du motoréducteur (25)

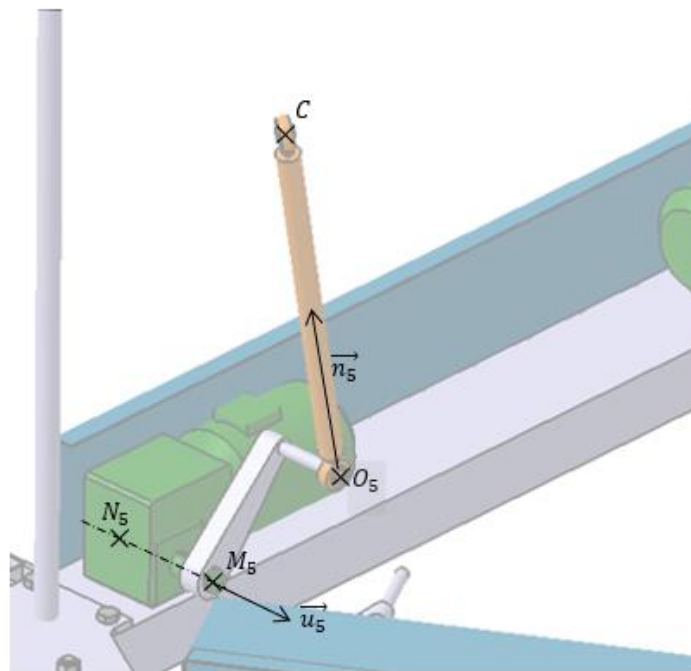


Figure 16 : Zoom sur la bielle (5), la manivelle (15) et le motoréducteur (25)

Le torseur cinématique de (15)/(0) peut s'écrire : $\{V_{15/0}\}_{M_5} = \begin{cases} \vec{\Omega}_{15/0} = \omega_5 \cdot \vec{u}_5 \\ \vec{V}_{M_5,15/0} = \vec{0} \end{cases}$

Q29. Déterminer les coordonnées du vecteur \vec{u}_5 dans la base $\mathcal{B}_0(\vec{x}_0, \vec{y}_0, \vec{z}_0)$ à partir des coordonnées des points M_5 et N_5 (tableau 5).

Q30. Donner l'expression de la vitesse $\vec{V}_{O_5,15/0}$ dans la base $\mathcal{B}_0(\vec{x}_0, \vec{y}_0, \vec{z}_0)$

Q31. A partir des données du tableau 4 et du résultat de la question précédente, donner l'expression de la puissance de la force de la bielle (5) sur la manivelle (15) lors du mouvement de la manivelle par rapport à la structure inférieure (0).

Q32. En négligeant la masse et les inerties de la manivelle (15) et après avoir appliqué le théorème de l'énergie cinétique à l'ensemble {manivelle (15) + arbre de sortie motoréducteur} (dans son mouvement par rapport à la structure inférieure (0)), donner la valeur du couple fourni par le motoréducteur (25).

Points / vecteur	x0(m)	y0(m)	z0(m)
O5	-0,431	-0,499	0,127
C	-0,328	-0,682	0,677
M5	-0,531	-0,620	0,000
N5	-0,721	-0,620	0,000
\vec{u}_5	0,174	-0,310	0,935

Tableau 5 : Coordonnées des points/vecteur dans la base $\mathcal{B}_0(\vec{x}_0, \vec{y}_0, \vec{z}_0)$

Le couple fourni par le motoréducteur correspond à celui que doit fournir le motoréducteur le plus chargé pour une position simulant un virage symétrique. Dans le cas d'une position plus improbable, mais dont il faut quand même tenir compte, les simulations montrent un couple à fournir de l'ordre de 160 N.m. C'est cette valeur qu'il s'agira d'obtenir par l'ensemble « moteur – motoréducteur » que nous allons étudier maintenant.

4 Etude de l'ensemble « moteur – motoréducteur »

L'ensemble choisi fait intervenir un moteur *brushless* (« sans balais »). C'est un moteur électrique synchrone qui, du point de vue de la modélisation, ressemble à un moteur à courant continu, c'est-à-dire qu'il présente une relation linéaire entre le courant et le couple, la tension et la vitesse angulaire. Il s'agit d'un système de commutation contrôlé électroniquement en lieu et place d'une commutation mécanique typique des moteurs à balais. Il est constitué d'aimants permanents répartis à la périphérie du rotor et d'un bobinage triphasé sur le stator, source d'un champ magnétique tournant. Un variateur génère l'alimentation triphasée à fréquence variable du moteur. Le tableau 6 donne les caractéristiques attendues en sortie du motoréducteur.

Id	Nom	Texte
3.01	Vitesse de rotation cible	La vitesse cible en sortie du motoréducteur est de 15 tr/min.
3.02	Couple disponible	Le couple disponible en sortie du motoréducteur doit être au minimum de 160 N.m.
3.03	Résolution angulaire minimale	La résolution angulaire minimale en sortie du motoréducteur est de 0.03°.

Tableau 6 : Tableau des exigences de fonctionnement en sortie du motoréducteur

Q33. Quels sont les avantages d'un moteur brushless par rapport à un moteur à balais ?

4.1 Exploitation de la plaque signalétique

ESTUN AC SERVOMOTOR			
EMJ-08AFB22		3000 r/min	
0.75kW	2.39N·m	IP65	Ins.F
4.0A	AC 200V,3~	S1	200Hz
S/N: 811800154387			

Figure 17 : Plaque signalétique du moteur brushless

Q34. D’après la plaque signalétique du moteur (figure 17), quel est le nombre de paires de pôles du moteur ?

Q35. Quelle est la tension nominale aux bornes d’un bobinage statorique sachant que le stator est couplé en étoile et que l’indication « AC 200V, 3~ » de la plaque indique une tension entre phases ?

Q36. En utilisant la valeur du couple nominal indiquée sur la plaque, retrouver la valeur de la puissance nominale.

4.2 Etude de l’ensemble « moteur – motoréducteur »

On utilise un motoréducteur hélicoïdal avec un rapport réducteur $R_{TK28C} = 1/100$ et un rendement en puissance de 80%. On rappelle que le cahier des charges impose une vitesse de rotation cible en sortie de motoréducteur de 15 tr/min.

Q37. Quelle devra être la vitesse de rotation du moteur en tr/min puis en rad/s ? Est-ce compatible avec le moteur choisi ? En déduire la fréquence des tensions triphasées qui l’alimentent. Cette fréquence sera l’une des exigences de fonctionnement dans la partie suivante.

Q38. A couple moteur nominal et à la vitesse de motoréducteur de 15 tr/min, quelle est la puissance en sortie du motoréducteur ? En déduire le couple en sortie du motoréducteur et vérifier que le cahier de charges est bien respecté.

EMJ - 08		A		F		B		2		4 - TP	
EMJ Model Servo Motor		Rated Output Power		Power Voltage		Encoder		Designing Sequence		Shaft End	
Option	Spec.	Option	Spec.	Option	Spec.	Option	Spec.	Option	Spec.	Option	Spec.
A5	0.05kW	A	200VAC	F	20 bit Incremental : Encoder 1048576P/R	A, B, H	Designing Sequence	2	Flat, With Keys, With Screw Thread	2	With Oil Seal
01	0.1kW	B	100VAC	S	17 bit Absolute Encoder: 131072P/R					4	With Oil Seal, With Brake (DC24V)
02	0.2kW										
04	0.4kW										
08	0.75kW										
10	1.0kW										
											None
											7 Pin Connector
											-TP
											10 Pin Connector

Figure 18 : Description de la référence du moteur

Q39. A partir de la description de la référence du moteur à la figure 18, donner les caractéristiques du codeur de position utilisé.

Q40. Quelle est la résolution angulaire en sortie du réducteur pour une rotation d'une unité angulaire du moteur ? Le cahier des charges est-il respecté ?

5 Conception du variateur associé au moteur *brushless*

L'objectif du variateur est d'adapter la forme, l'amplitude et la fréquence d'alimentation électrique de chaque phase du moteur synchrone triphasé. Cette partie étudie sa structure étape par étape afin de valider les caractéristiques du variateur rassemblées dans le Tableau 7.

Id	Nom	Texte
4.01	Alimentation du variateur	Le variateur est alimenté par le réseau monophasé 230 V/50 Hz.
4.02	Système triphasé	Les tensions en sortie forment un système triphasé.
4.03	Fréquence des tensions du système triphasé de sortie	La fréquence des tensions du système triphasé en sortie peut varier entre 0 et 100 Hz.
4.04	Amplitude des tensions du système triphasé en sortie	L'amplitude des tensions en sortie est de 200 V.

Tableau 7 : Tableau des exigences de fonctionnement en sortie du motoréducteur

5.1 Conditionnement de la tension d'alimentation sous forme continue

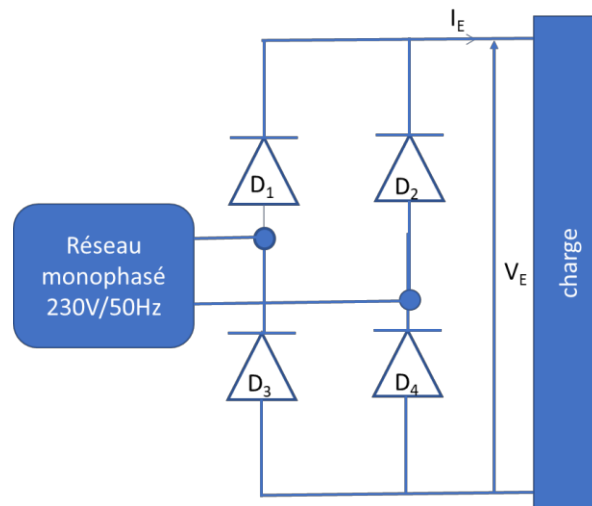


Figure 19 : Mise sous forme continue de la tension d'alimentation

Q41. Comment s'appelle le convertisseur représenté à la figure 19 ? Expliquer son fonctionnement périodique.

Q42. On suppose les diodes parfaites. On fait l'hypothèse d'une conduction ininterrompue du courant I_E dans la charge. Tracer l'allure de V_E en fonction du temps. Quelle est la valeur théorique moyenne de V_E et quelle est sa fréquence ?

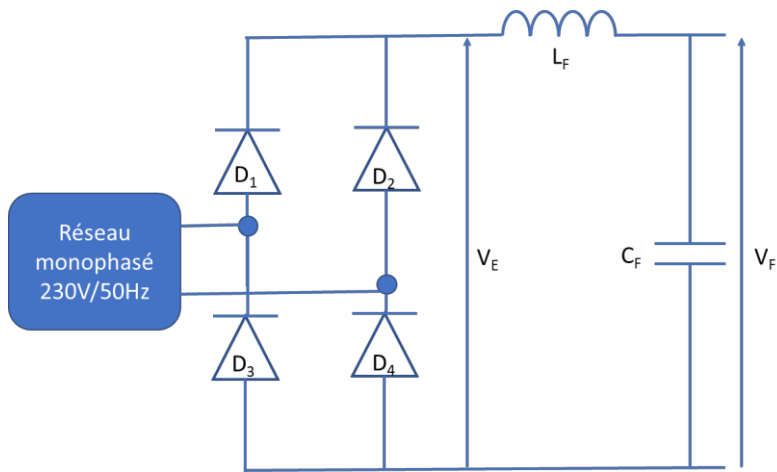


Figure 20 : Filtrage de la tension obtenue après le premier convertisseur

Pour diminuer l'ondulation de tension, on place en aval du convertisseur un filtre constitué des éléments L_F et C_F comme indiqué dans la figure 20.

Q43. De quelle nature est le filtre ainsi constitué ? On impose le choix d'une inductance de 4 mH. Parmi les valeurs de condensateur suivantes $C_{F1} = 1$ nF, $C_{F2} = 10$ μ F et $C_{F3} = 100$ mF, justifier le meilleur choix.

5.2 Création du système triphasé

Dans cette partie, on considère la tension V_F constante. En aval de la structure proposée dans la partie précédente, on va mettre un convertisseur permettant de générer un système triphasé de signaux pour commander le moteur *brushless*.

Q44. Comment appelle-t-on un tel convertisseur ?

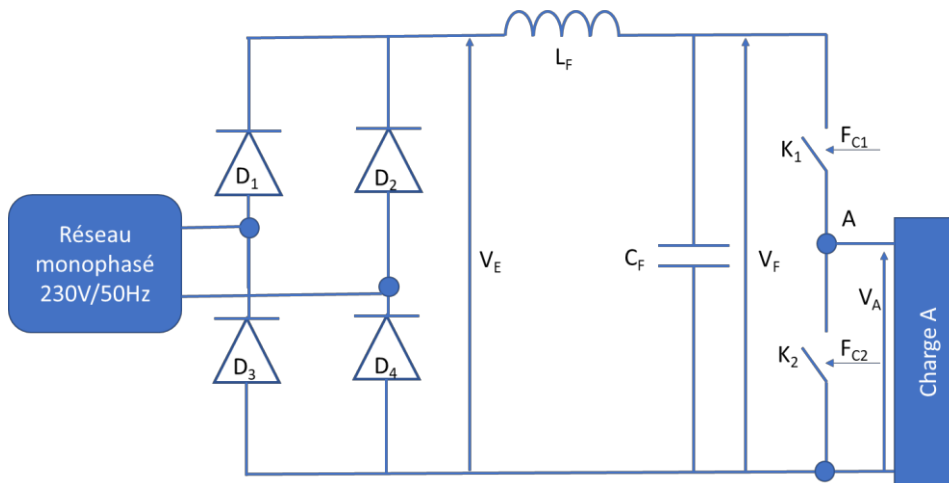


Figure 21 : Illustration du premier bras du second convertisseur

Sur la figure 21, les interrupteurs K_1 et K_2 sont supposés parfaits et commandés électroniquement par un circuit séparé. F_{C1} et F_{C2} sont respectivement les fonctions de commutations périodiques des interrupteurs K_1 et K_2 .

Q45. Expliquer la consigne de sécurité que doivent suivre les deux interrupteurs sachant qu'il ne peut y avoir court-circuit de la source de tension et que le courant doit être maintenu dans la charge. En déduire :

- l'allure de la fonction de commutation F_{C2} connaissant celle de F_{C1} à la figure 22.
- l'allure de l'évolution de la tension $V_A(t)$ en précisant les valeurs caractéristiques en abscisse et en ordonnée.

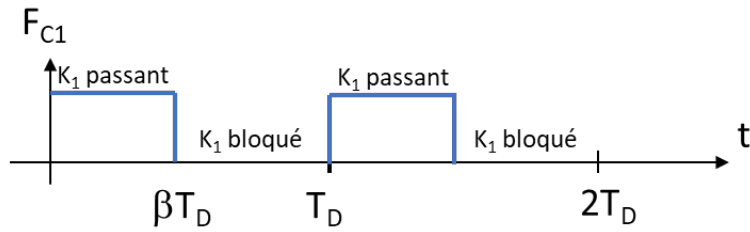


Figure 22 : Fonction de commutation F_{C1}

Q46. Exprimer la valeur moyenne de la tension $V_A(t)$, notée $\langle V_A(t) \rangle$ sur une période de découpage T_D en fonction de V_F et β .

On ajoute au système précédent un second bras (figure 23) avec deux interrupteurs commandés par deux autres fonctions de commutation F_{C3} et F_{C4} . La fonction de commutation F_{C3} est donnée à la figure 24.

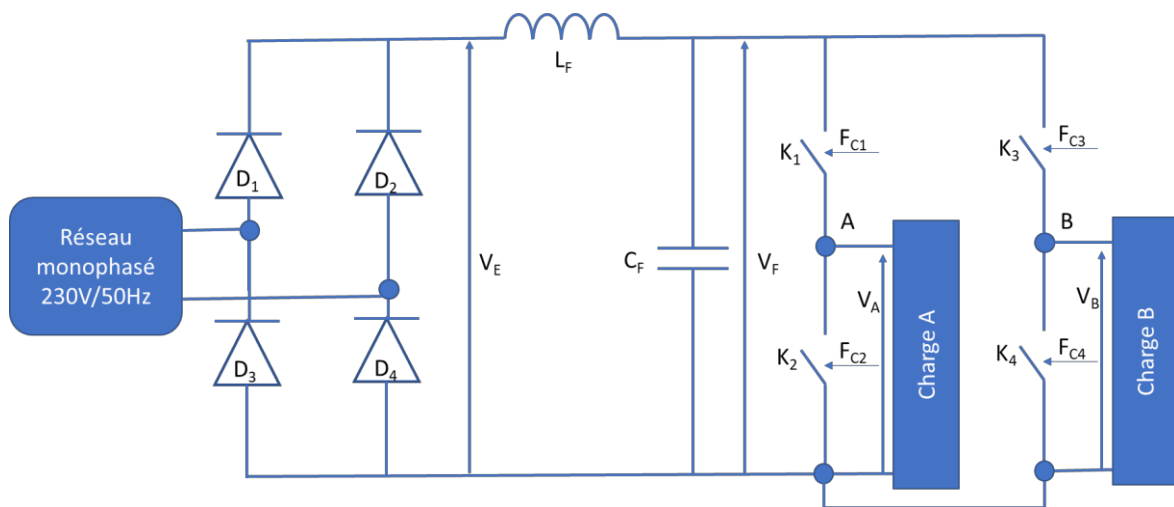


Figure 23 : Illustration du second bras du second convertisseur

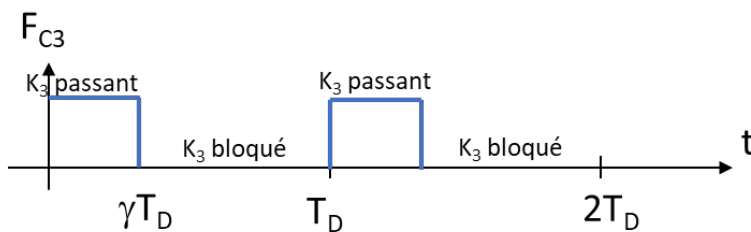


Figure 24 : Fonction de commutation F_{C3}

Q47. Exprimer la tension $U_{AB}(t) = \langle V_A(t) \rangle - \langle V_B(t) \rangle$ en fonction de β , γ et V_F . En déduire les valeurs minimales et maximales de U_{AB} sachant que β et γ sont compris entre 0 et 1.

On fait varier β et γ en fonction du temps, lentement par rapport à T_D .

$$\beta = 0,5 + 0,5 \times \sin(2\pi Ft)$$

$$\gamma = 1 - \beta$$

Dans ces conditions, $U_{AB}(t)$ présente un fondamental de la forme $U_{AB_{F_1}}(t) = V_F(\beta - \gamma)$ si les variations de β et γ restent inférieures à 10% de leurs variations totales sur une durée de 10 périodes de découpage T_D . On a alors $0,1 > 2 \times \sin(2\pi F \times 10 \cdot T_D)$

Q48. En déduire la condition numérique sur T_D afin de respecter l'exigence 4.03.

La figure 25 donne le schéma complet du variateur utilisé en ajoutant un dernier bras au second convertisseur. Les interrupteurs K_5 et K_6 sont commandés par les fonctions de commutation F_{C_5} (figure 26) et F_{C_6} .

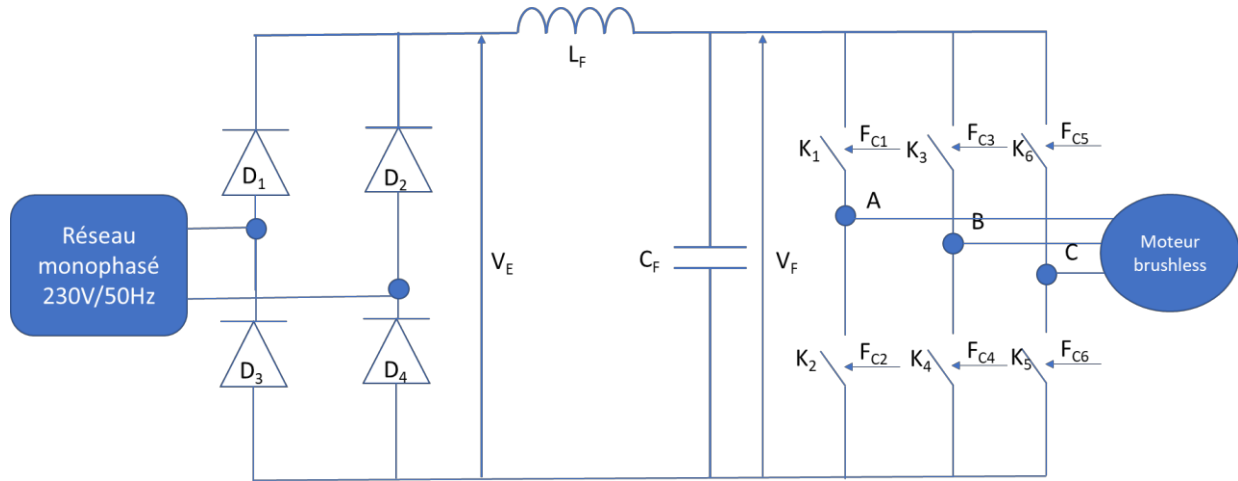


Figure 25: Schéma complet du variateur utilisé

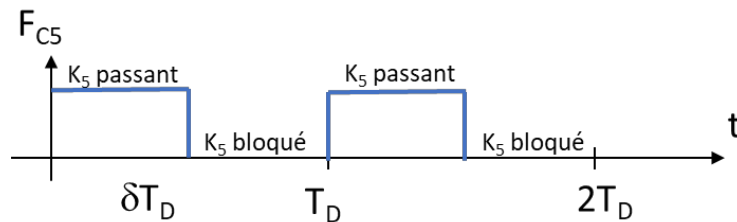


Figure 26 : Fonction de commutation F_{C_5}

On choisit les évolutions des paramètres β , γ et δ suivantes où μ est un nombre compris entre 0 et 1 :

$$\beta = 0,5 + 0,5 \times \mu \times \sin(2\pi Ft)$$

$$\gamma = 0,5 + 0,5 \times \mu \times \sin(2\pi Ft - \frac{2\pi}{3})$$

$$\delta = 0,5 + 0,5 \times \mu \times \sin(2\pi Ft - \frac{4\pi}{3})$$

T_D respecte la condition donnée à la question Q48. Les tensions U_{AB} , U_{BC} et U_{CA} présentent alors chacune un fondamental $U_{AB_{F_1}}$, $U_{BC_{F_1}}$ et $U_{CA_{F_1}}$ où β , γ et δ peuvent varier.

On rappelle que $\sin(a) - \sin(b) = 2 \cdot \sin \frac{a-b}{2} \cdot \cos \frac{a+b}{2}$

Q49. Montrer que $U_{AB_{F_1}}$, $U_{BC_{F_1}}$ et $U_{CA_{F_1}}$ forment un système de tensions triphasées équilibrées de fréquence F et d'amplitude $\mu V_F \frac{\sqrt{3}}{2}$ permettant de faire varier la commande d'un moteur *brushless* étudié dans la partie précédente.

Q50. Les exigences 4.02 et 4.04 sont-elles respectées ?

6 Asservissement en vitesse du système

On veut asservir le système {variateur + moteur + motoréducteur} dont l'entrée est une fréquence de consigne pour les tensions délivrées par l'onduleur et la sortie une tension délivrée par un capteur de vitesse, image de la vitesse angulaire du rotor. Les exigences à respecter sont présentées dans le tableau 8. L'outil de simulation Octave donne les diagrammes de Bode du système en boucle ouverte sur la figure 27.

Id	Nom	Texte
5.01	Marge de phase	La marge de phase du système est supérieure à 45°.
5.02	Erreur statique	L'erreur statique est nulle.

Tableau 8 : Tableau des exigences de fonctionnement de l'asservissement en vitesse du système

Q51. A partir des diagrammes de Bode de la figure 27, justifier qu'il s'agit d'un système d'ordre 2. Identifier le gain statique ainsi que les 2 pulsations de coupure, puis mettre la fonction de transfert FTBO(p) sous forme d'un produit de deux fonctions de transfert du premier ordre. Quelle est l'unité du gain statique ?

Q52. On souhaite mettre en place un asservissement en vitesse de ce système. Le représenter sous forme de schéma-blocs en prenant en compte un correcteur C(p) et une boucle à retour unitaire. Quel est l'intérêt d'une boucle fermée ?

Q53. Montrer qu'un correcteur proportionnel permet de répondre à l'exigence 5.01. Donner sa valeur. Ce correcteur permet-il de répondre à l'exigence 5.02 ?

Q54. Pourquoi n'y a-t-il pas d'exigence sur la marge de gain ?

Q55. On choisit le correcteur suivant : $C(p) = \frac{K(1+T_i p)}{T_i p}$ avec $T_i = 0.01$ s et $K = 0.1$. Tracer sur votre copie les diagrammes de Bode asymptotiques de ce correcteur en prenant soin de nommer les axes et de préciser les points et pentes caractéristiques.

Q56. Tracer avec soin sur votre copie les allures des diagrammes de Bode en gain et en phase de l'ensemble « correcteur – système » en boucle ouverte.

Q57. Justifier que les exigences 5.01 et 5.02 sont respectées avec ce correcteur.

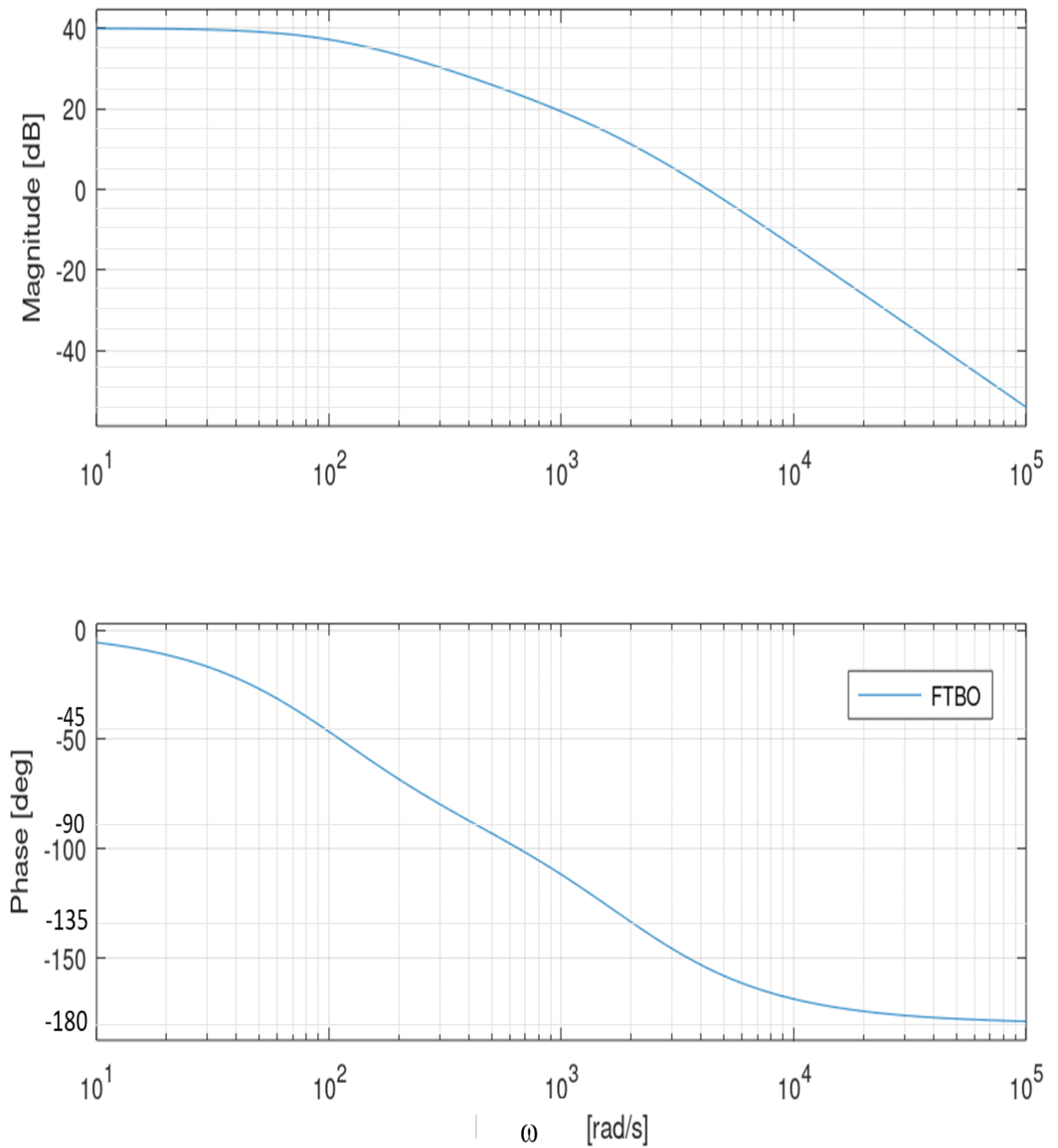


Figure 27 : Diagrammes de Bode en gain et en phase de la fonction de transfert du système en boucle ouverte

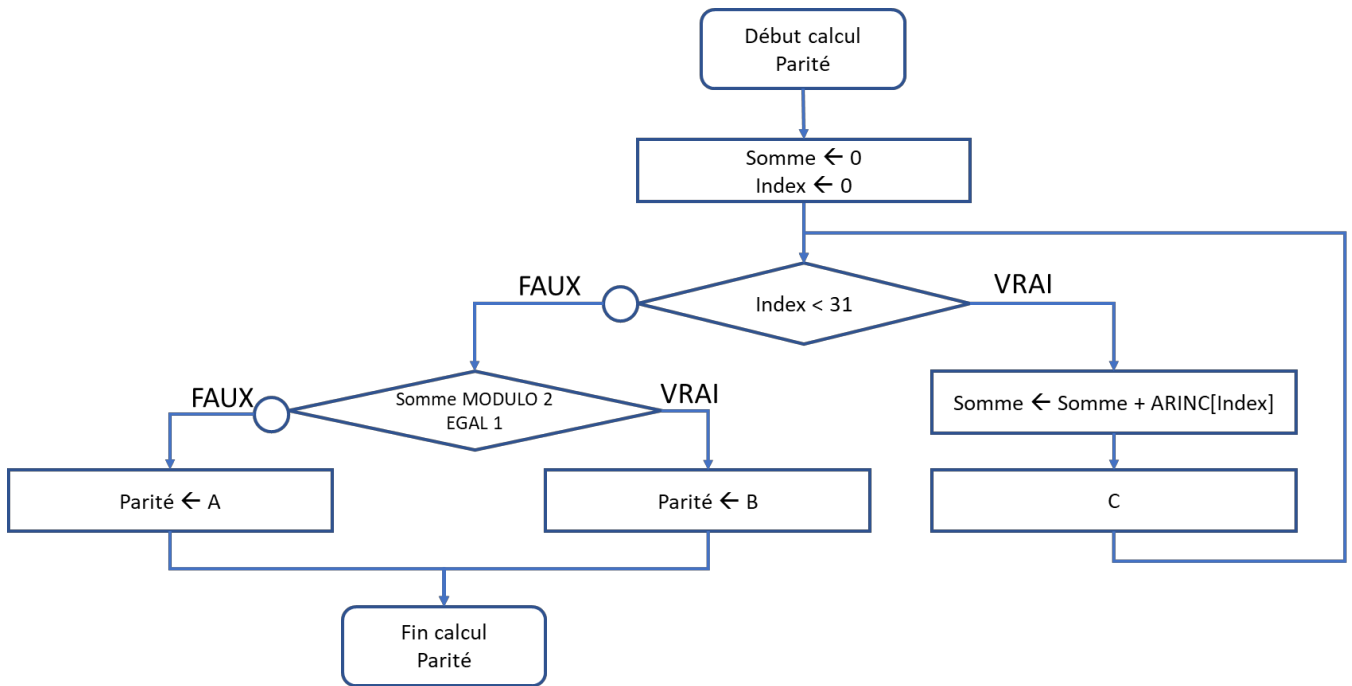


Figure 29: Algorithme du calcul du bit de parité au format ISO 5807

8 Conclusion générale

Le sujet présenté est une application réelle des projets qu'on peut trouver dans les écoles d'ingénieurs. Nous espérons que la lecture et la composition de ce sujet auront contribué à vous donner un aperçu des domaines d'ingénierie auxquels vous vous destinez.

« Fais de ta vie un rêve, et d'un rêve, une réalité. », Antoine de Saint-Exupéry